

ООО «МЕТТЭМ-ПРОИЗВОДСТВО»

ОКПД2 25.72.12.111

ЗАМОК
СУВАЛЬДНЫЙ ВРЕЗНОЙ
2 класса типа ЗВ8

модель ЗВ8 165.0.0

ЗВ8 165 РЭ
РУКОВОДСТВО ПО ЭКСПЛУАТАЦИИ



СЛ 34

1. НАЗНАЧЕНИЕ

- 1.1. Замок сувальдный врезной типа ЗВ8 предназначен для установки в двери жилых и общественных зданий.
- 1.2. Замок сертифицирован на 2 класс по ГОСТ 5089-2011.

2. ТЕХНИЧЕСКИЕ ДАННЫЕ

2.1. Диаметр пальцев засова, мм	16
2.2. Максимальный ход засова, мм	40
2.3. Габаритные размеры, мм	220x138,5x30
2.4. Масса замка, кг	1,5

В замок могут быть внесены конструктивные изменения, не ухудшающие технические и эксплуатационные параметры замка.

3. КОМПЛЕКТНОСТЬ

Комплектность замка приведена в таблице и показана на рис. 1.

№ поз	Наименование	Кол-во, шт.
1	Замок	1
2	Ключ	4
3*	Комплект накладок	1
4	Руководство по эксплуатации	1
5	Упаковка	1

* По заявке потребителя замок поставляется без комплекта накладок.

4 УСТАНОВКА И ЭКСПЛУАТАЦИЯ ЗАМКА

4.1. Произвести разметку и выполнить на полотне двери гнездо для корпуса замка, отверстие для ключа, а в дверной коробке – отверстия для пальцев засова (см. рис.2).

4.2. Установить замок поз.1 в дверь.

4.3. Установить комплект накладок поз.3. Накладка со шторкой устанавливается на дверь с внутренней стороны.

4.4. Проверить работу замка с помощью ключа при открытой, а затем при закрытой двери. Замок установлен правильно, если засов перемещается без заеданий.

Для надёжной работы замка рекомендуется на дверь установить фиксирующее устройство с защёлкой.

4.5. Замок и ключ не должны подвергаться механическим воздействиям, приводящим к деформации, а также химическому и термическому воздействию.

4.6. Разборка, доработка, попадание вовнутрь замка посторонних предметов (стружка, опилки и т.п.) не допускаются.

5. СВИДЕТЕЛЬСТВО О ПРИЕМКЕ

Дата выпуска

Замок сувальдный врезной модели
ЗВ8 165.0.0 соответствует
ГОСТ 5089-2011, ГОСТ 538-2014,
ГОСТ Р 52582-2006 и признан годным
для эксплуатации.

Штамп ОТК

6. ГАРАНТИЙНЫЕ ОБЯЗАТЕЛЬСТВА

6.1. Изготовитель гарантирует исправную работу замка в умеренно-холодных климатических условиях в течение 24 месяцев со дня продажи при соблюдении рекомендаций по установке и эксплуатации.

6.2. Гарантийный ремонт проводится при предъявлении настоящего руководства с отметкой о дате продажи и штампом торгующей организации.

Дата продажи _____ Штамп торгующей организации _____

ИЗГОТОВИТЕЛЬ И СЕРВИСНОЕ ОБСЛУЖИВАНИЕ:

ООО «МЕТТЭМ-ПРОИЗВОДСТВО», Россия,
143902, г. Балашиха Московской обл., ул. Советская, д. 42А
тел.(495) 529-57-27, 529-14-48.

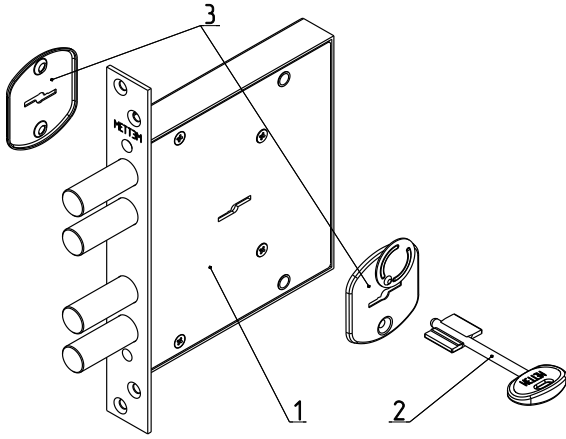


Рис.1

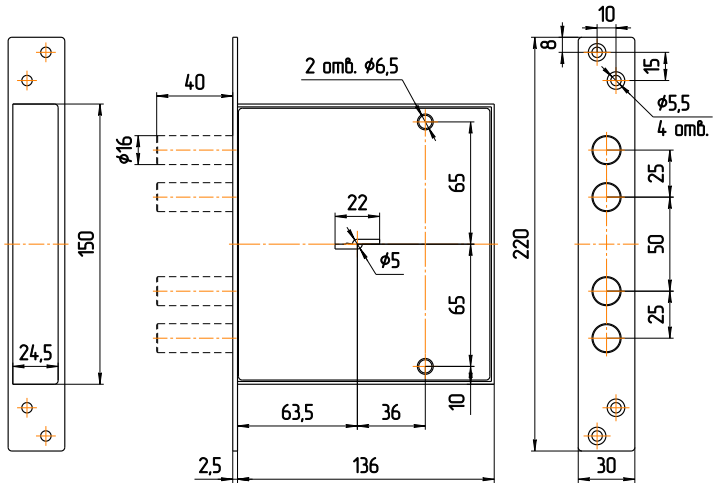


Рис.2