

**ООО «МЕТТЭМ-ПРОИЗВОДСТВО»**

**ОКП 49 8112**

**ЗАМОК  
ВКЛАДНОЙ СУВАЛЬДНЫЙ  
3 класса типа ЗВ8**

**модель ЗВ8 152.1.0**

**ЗВ8 152.1 РЭ  
РУКОВОДСТВО ПО ЭКСПЛУАТАЦИИ**



**СЛ 34**

## 1. НАЗНАЧЕНИЕ

1.1. Замок вкладной сувальдный с задвижкой типа ЗВ8 с приводом вертикальных засовов предназначен для установки в двери жилых и общественных зданий.

1.2. Замок сертифицирован на 3 класс по ГОСТ 5089-2011.

## 2. ТЕХНИЧЕСКИЕ ДАННЫЕ

2.1. Диаметр пальцев засова, мм	15,5
2.2. Максимальный ход засова, мм	40
2.3. Ход задвижки, мм	24
2.4. Ход привода вертикальных засовов, мм	20
2.5. Габаритные размеры, мм	200,5x139x24
2.6. Масса замка, кг	1,7

В замок могут быть внесены конструктивные изменения, не ухудшающие технические и эксплуатационные параметры замка.

## 3. КОМПЛЕКТНОСТЬ

Комплектность замка приведена в таблице и показана на рис. 1.

№ поз	Наименование	Кол-во, шт.
1	Замок	1
2	Ключ	5
3*	Планка запорная	1
4	Накладка	1
5	Накладка внутренняя	1
6	Накладка привода задвижки	1
7	Руководство по эксплуатации	1
8	Упаковка	1

\*Комплектуется по отдельному заказу.

## 4. УСТРОЙСТВО ЗАМКА

4.1. Внешний вид и установочные размеры замка показаны на рис.1, 2.

4.2. Замок запирается на два полных оборота ключа.

4.3. Общая масса вертикальных засовов с тягами не должна превышать 1кг.

## 5. УСТАНОВКА И ЭКСПЛУАТАЦИЯ ЗАМКА

5.1. Произвести разметку и выполнить на полотне двери отверстия под пальцы засова и задвижку, отверстие для ключа, с внутренней стороны двери – отверстие для поводка привода задвижки, а в дверной коробке – отверстия для пальцев засова и задвижки (см. рис.2).

5.2. Установить замок поз.1 внутри двери и, если необходимо, планку запорную поз.3 на дверную коробку. Зазор между дверью и дверной коробкой (запорной планкой) не должен превышать 3 мм.

5.3. Установить накладки поз.4, 5. Накладка поз.5 устанавливается на дверь с внутренней стороны.

5.4. Проверить работу замка с помощью ключа и привода задвижки при открытой, а затем при закрытой двери. Замок установлен правильно, если засов перемещается без заеданий.

5.5. Замок и ключ не должны подвергаться механическим воздействиям, приводящим к деформации, а также химическому и термическому воздействию.

5.6. Разборка, доработка, попадание вовнутрь замка посторонних предметов (стружка, опилки и т.п.) не допускаются.

**5.7. Планка запорная, комплект тяг – в базовую комплектацию не входят, комплектуются по отдельному заказу.**

## 6. СВИДЕТЕЛЬСТВО О ПРИЕМКЕ

Замок вкладной сувальдный с задвижкой модели **ЗВ8 152.1.0** соответствует ГОСТ Р 52582-2006, ГОСТ 5089-2011, ГОСТ 538-2014 и признан годным для эксплуатации.

Дата выпуска

Штамп ОТК

## 7. ГАРАНТИЙНЫЕ ОБЯЗАТЕЛЬСТВА

7.1. Изготовитель гарантирует исправную работу замка в умеренно-холодных климатических условиях в течение 24 месяцев со дня продажи при соблюдении рекомендаций по установке и эксплуатации.

7.2. Гарантийный ремонт производится при предъявлении настоящего руководства с отметкой о дате продажи и штампом торгующей организации.

Дата продажи \_\_\_\_\_ Штамп торгующей организации \_\_\_\_\_

## ИЗГОТОВИТЕЛЬ И СЕРВИСНОЕ ОБСЛУЖИВАНИЕ:

**ООО «МЕТТЭМ-ПРОИЗВОДСТВО»**, Россия,  
143902, г. Балашиха Московской обл., ул. Советская, д. 42  
тел. (495) 521-45-03, 529-57-27.

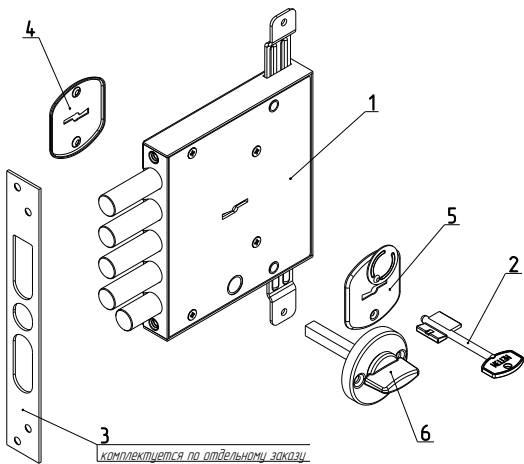


Рис.1

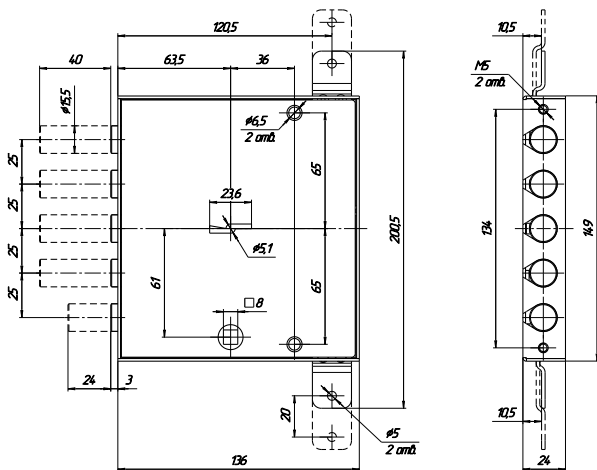


Рис.2