

ООО «МЕТТЭМ-ПРОИЗВОДСТВО»

ОКП 49 8122

**ЗАМОК
НАКЛАДНОЙ СУВАЛЬДНЫЙ
4 класса типа ЗН4**

модель ЗН4 032.1.1

**ЗН4 032.1 ДЗ РЭ
РУКОВОДСТВО ПО ЭКСПЛУАТАЦИИ**



СЛ 34

1. НАЗНАЧЕНИЕ

1.1. Замок накладной сувальдный с задвижкой типа ЗН4 с приводом вертикальных засовов и дополнительной защитой от неразрушающих методов вскрытия предназначен для установки в двери жилых и общественных зданий.

1.2. Замок сертифицирован на 4 класс по ГОСТ 5089-2011.

2. ТЕХНИЧЕСКИЕ ДАННЫЕ

2.1. Диаметр пальцев засова, мм	17,5
2.2. Максимальный ход засова, мм	40
2.3. Ход задвижки, мм	20
2.4. Ход привода вертикальных засовов, мм	20
2.5. Габаритные размеры, мм	184x137x85
2.6. Масса замка, кг	2,4

В замок могут быть внесены конструктивные изменения, не ухудшающие технические и эксплуатационные параметры замка.

3. КОМПЛЕКТНОСТЬ

Комплектность замка приведена в таблице и показана на рис. 1.

№ поз	Наименование	Кол-во, шт.
1	Замок	1
2	Ключ	5
3	Накладка запорная	1
4	Накладка	1
5	Комплект крепежных винтов	1
6	Руководство по эксплуатации	1
7	Упаковка	1

4. УСТРОЙСТВО ЗАМКА

4.1. Внешний вид и установочные размеры замка показаны на рис.1, 2.

4.2. Замок запирается на два полных оборота ключа.

4.3. Общая масса вертикальных засовов с тягами не должна превышать 1кг.

5. УСТАНОВКА И ЭКСПЛУАТАЦИЯ ЗАМКА

5.1. Произвести разметку и выполнить на полотне двери отверстие для направляющей ключа (см. рис.2).

5.2. Установить замок поз.1 на дверь, накладку запорную поз.3 на дверную коробку. Зазор между торцом замка и накладкой запорной не должен превышать 3 мм.

5.3. Установить накладку поз.4 с наружной стороны двери.

5.4. Проверить работу замка с помощью ключа при открытой, а затем при закрытой двери. Замок установлен правильно, если засов перемещается без заеданий.

5.5. Замок и ключ не должны подвергаться механическим воздействиям, приводящим к деформации, а также химическому и термическому воздействию.

5.6. Разборка, доработка, попадание вовнутрь замка посторонних предметов (стружка, опилки и т.п.) не допускаются.

6. СВИДЕТЕЛЬСТВО О ПРИЕМКЕ

Замок накладной сувальдный с задвижкой модели **ЗН4 032.1.1** соответствует ГОСТ Р 52582-2006, ГОСТ 5089-2011, ГОСТ 538-2014 и признан годным для эксплуатации.

Дата выпуска

Штамп ОТК

7. ГАРАНТИЙНЫЕ ОБЯЗАТЕЛЬСТВА

7.1. Изготовитель гарантирует исправную работу замка в умеренно-холодных климатических условиях в течение 24 месяцев со дня продажи при соблюдении рекомендаций по установке и эксплуатации.

7.2. Гарантийный ремонт производится при предъявлении настоящего руководства с отметкой о дате продажи и штампом торговой организации.

Дата продажи _____ Штамп торговой организации _____

ИЗГОТОВИТЕЛЬ И СЕРВИСНОЕ ОБСЛУЖИВАНИЕ:

ООО «МЕТТЭМ-ПРОИЗВОДСТВО», Россия,
143902, г. Балашиха Московской обл., ул. Советская, д. 42
тел. (495) 521-45-03, 529-57-27.

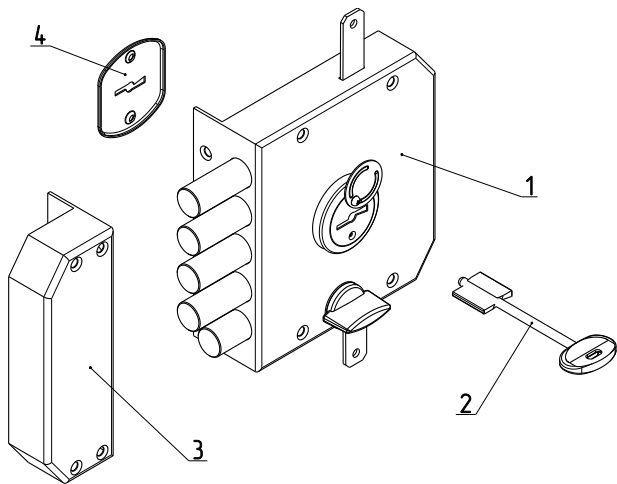


Рис.1

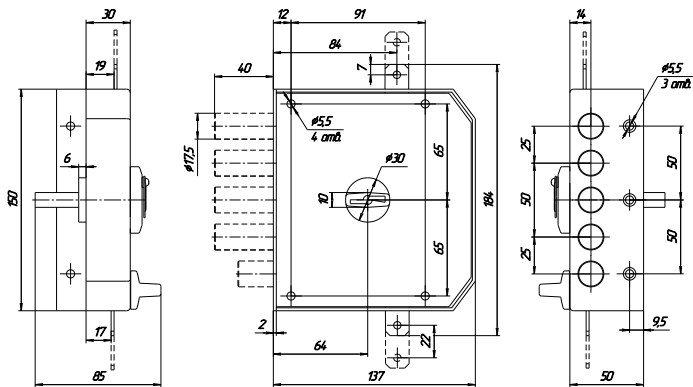


Рис.2